

Rändelschraube zur
Blendenklemmung
Knurled screw for
iris lock

$s'A = 17,529$ in Luft/in air

4,1

Bildebene/Image plane

59,9

$\phi 34$

$\phi 31,5$

M30,5x0,5

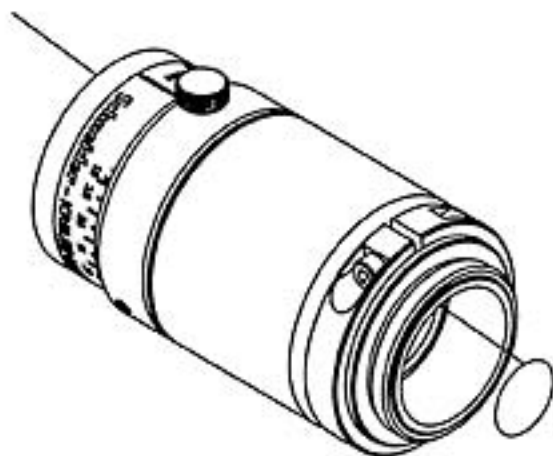
Schneider-KREUZNACH
1:1
2:1
3:1
4:1
5:1
6:1
7:1
8:1
9:1
10:1
11:1
12:1
13:1
14:1
15:1
16:1
17:1
18:1
19:1
20:1
22:1
24:1
26:1
28:1
30:1
32:1
35:1
40:1
45:1
50:1
56:1
63:1
71:1
80:1
90:1
100:1

64

1-32UN 2A
(C-Mount)

$\phi 30$

Inbusschraube zur Fokusklemmung
Allen screw for focus lock



APO-XENOPLAN 1,8/35-0901

Schneider
KREUZNACH